

הוראות שימוש הפעלה מכסחת דשא נטענת ICM 2/2037 IKRA



* הוראות שימוש והפעלה – קרא לפני תחילת העבודה.



הגרעין בע"מ – מחלקת מיכון
רח' נחל חריף 2, אזור תעשייה צפוני,
ת.ד. 638, יבנה 8122201
טל': 08-9320437 פקס: 08-9320444
e-mail: internet@hagarin.co.il
www.hagarin.co.il

לקוח נכבד,

תודה שבחרת לרכוש אחד ממוצרי חברת IKRA ומקווים שתהיה מרוצה מהכלי. מכסחת הדשא הנטענת מיועדת לכיסוח מדשאות קטנות עד בינוניות בגינות פרטיות או בגני נוי. בשל הסכנה הפיזית למשתמש ולאנשים אחרים, אין להשתמש במכסחת הדשא למטרות אחרות.

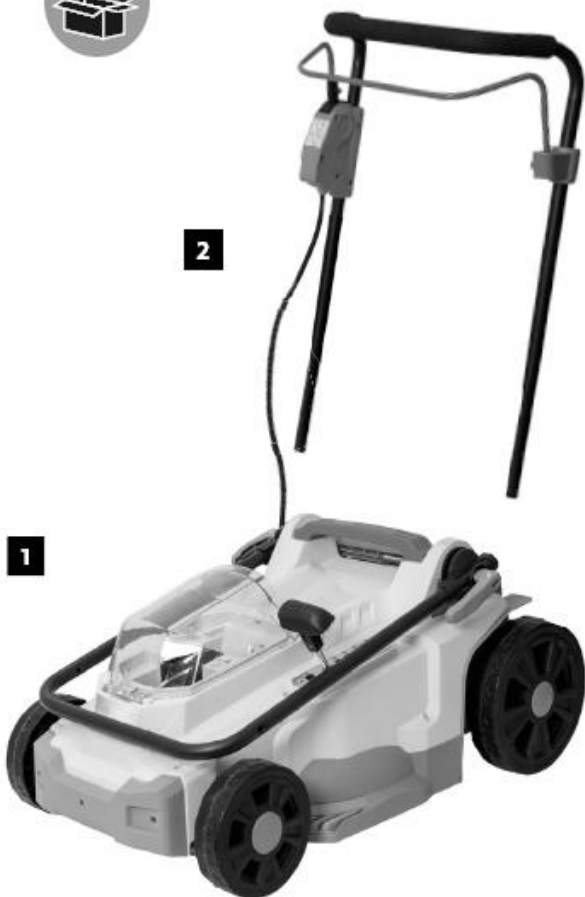
אין להשתמש במכסחת לגיזום שיחים, גדרות וצמחייה סבוכה, לחיתוך וקיצוץ צמחים מטפסים או לכיסוח מדשאות על גגות או במרפסות. אין להשתמש במכסחת לקיצוץ וכתישה של חלקי עץ וגדרות או ליישור הקרקע.

אין להשתמש במוצר בכל דרך אחרת מזו המותווית לשימוש רגיל. אי-ציות לתקנות הכלליות ולהוראות הכלולות במדריך זה יגרום לאובדן אחריות היצרן לנזקים.

האחריות על המוצר מותנית במילוי כל ההוראות המופיעות במדריך זה במלואן. אנא הקפידו על הוראות הפעלה אלו בקפדנות!

אזהרה:

לפני התחלת העבודה קרא בעיון רב וזכור את הוראות ההפעלה והבטיחות. הוראות הפעלה אלו מיועדות לאפשר שימוש נכון וזהיר במכשיר. שימוש נכון במכשיר יאפשר אורך חיים גבוה למכשיר וישמור על חיי המפעיל וסביבתו. מילוי כל הוראות השימוש/אזהרות הינו תנאי הכרחי לאחריות המוצר.



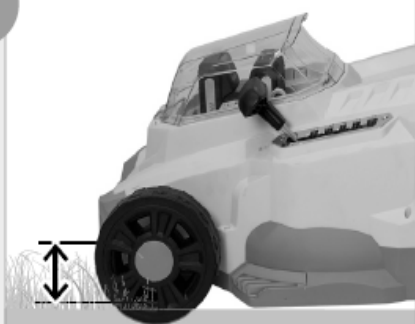
I



II



III



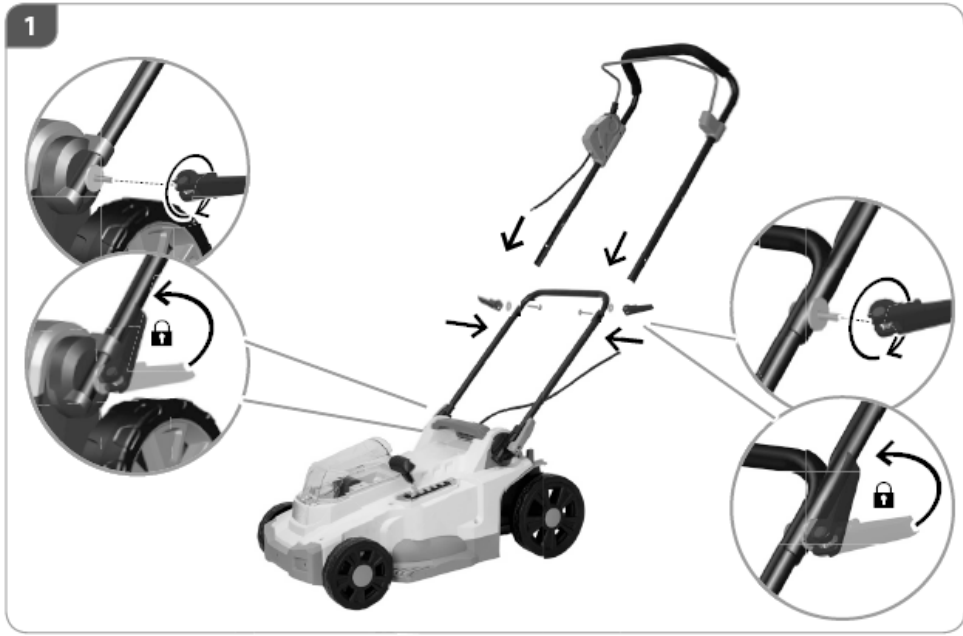
IV

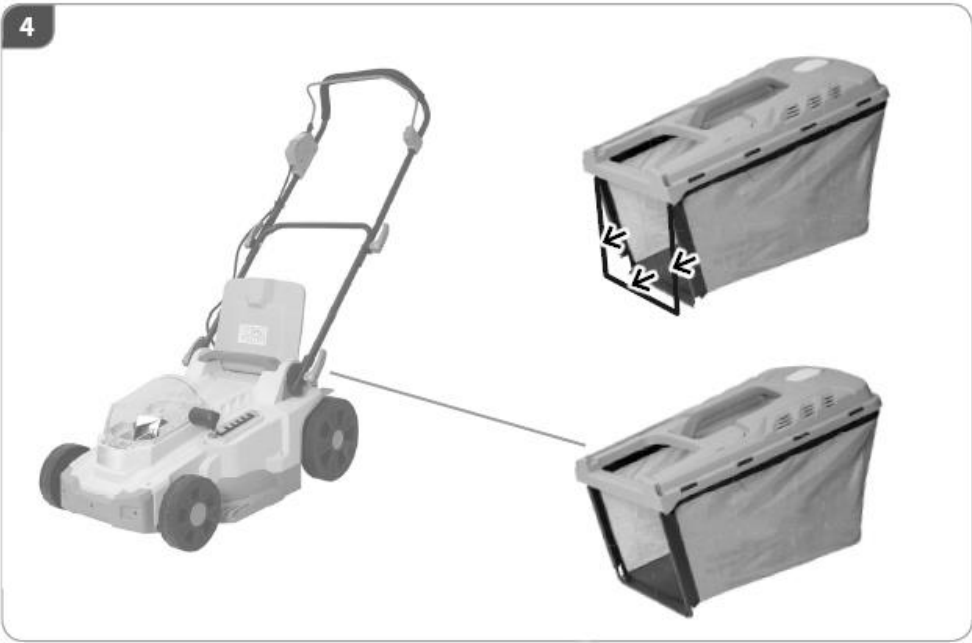


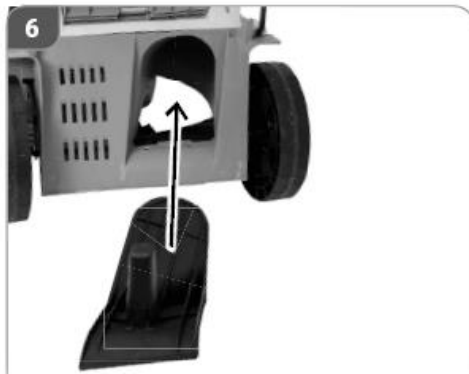
הפעלה | עצירה

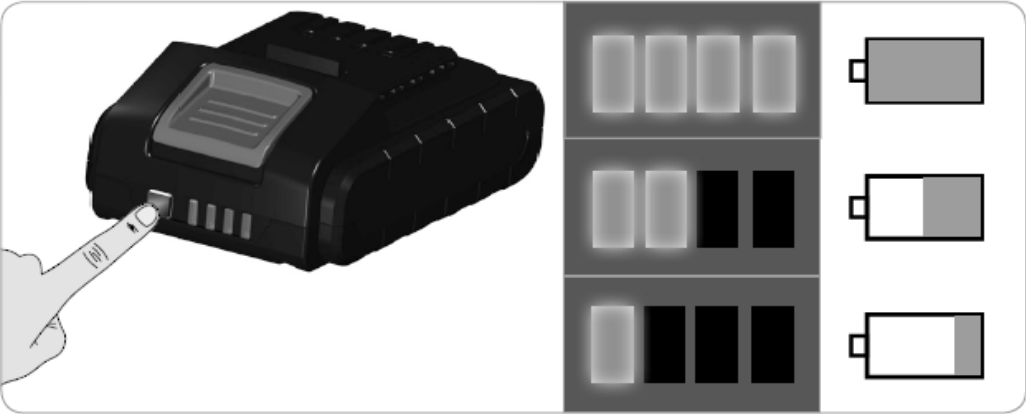
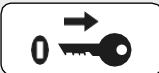
V





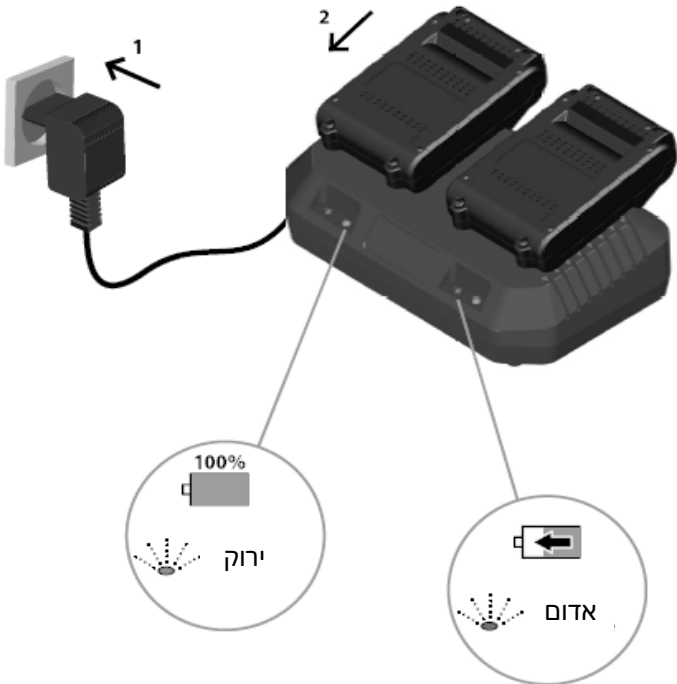


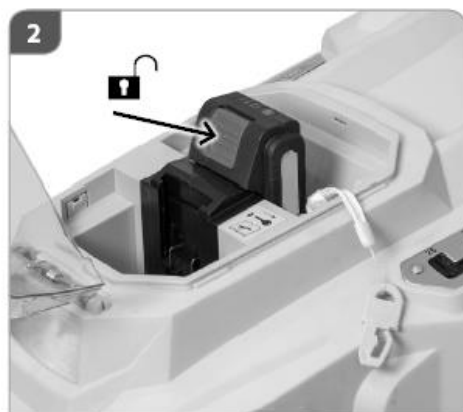


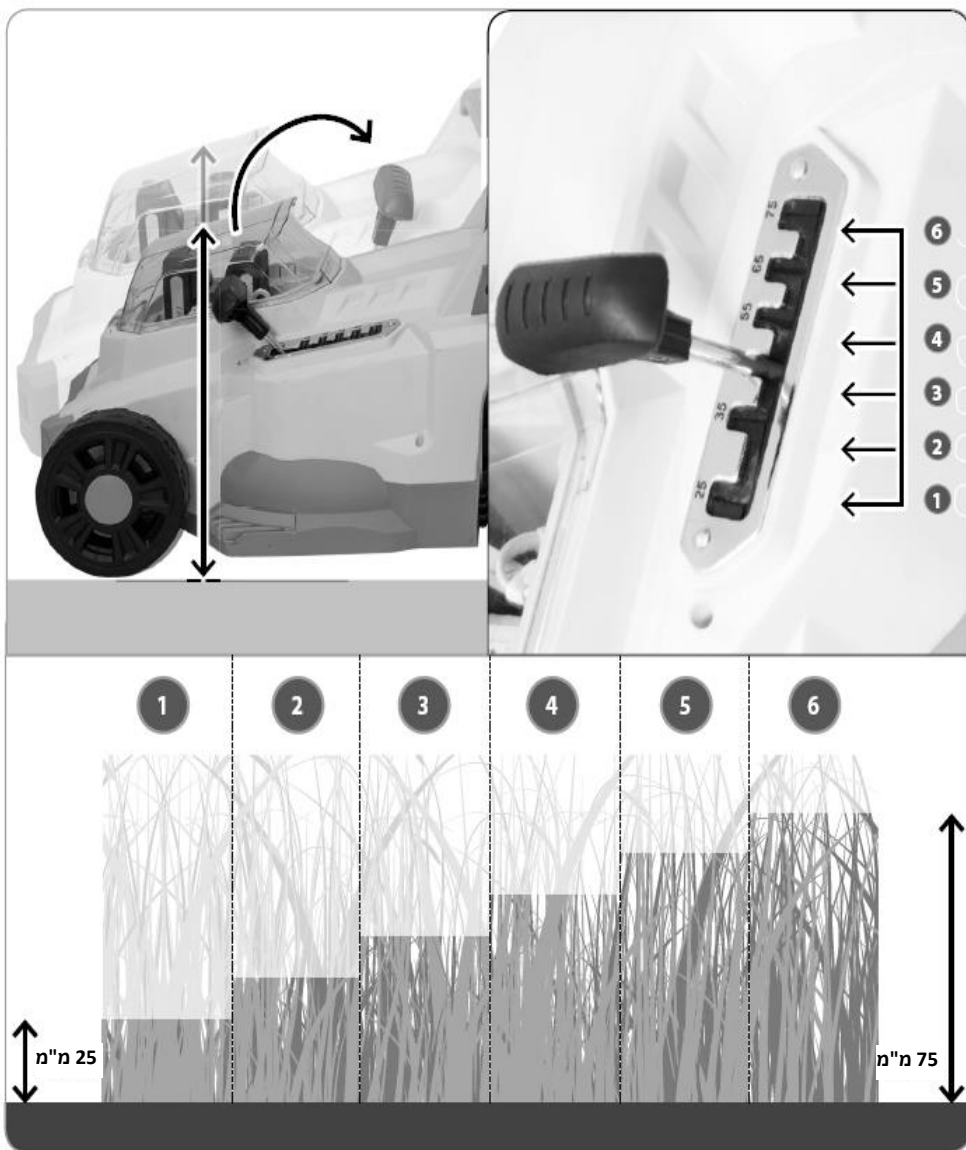


CGC20G

Typ LI 22

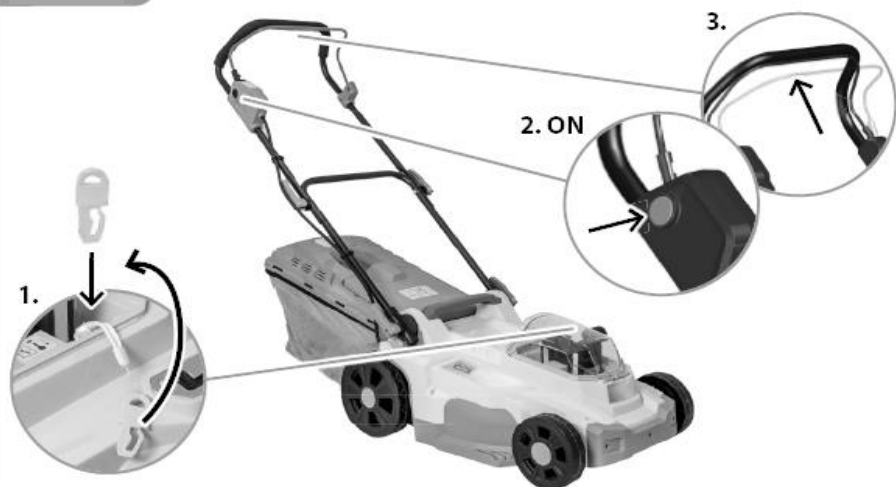






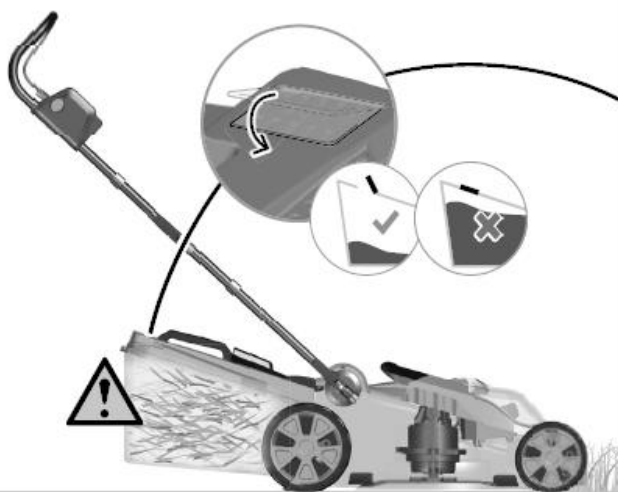


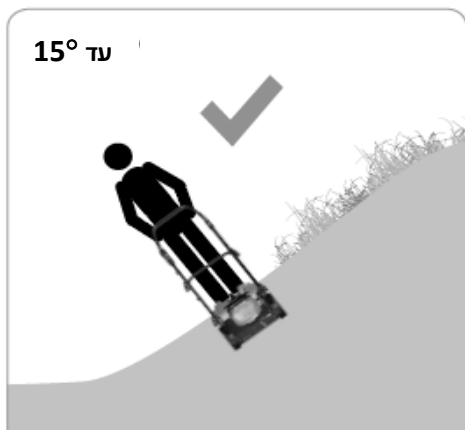
הפעלה

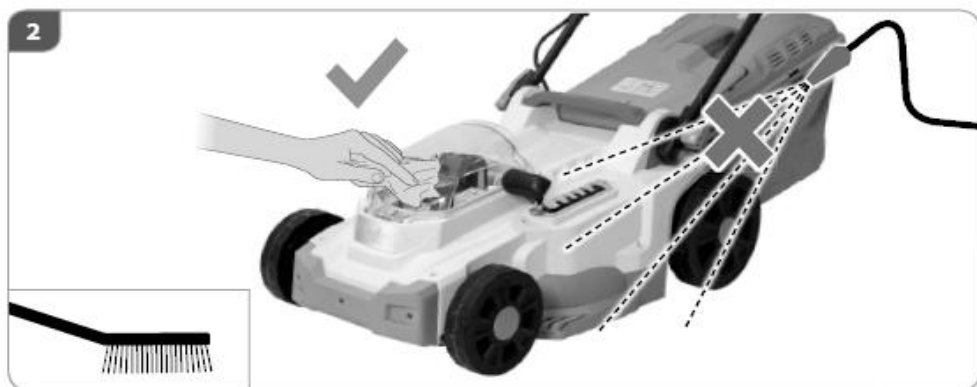
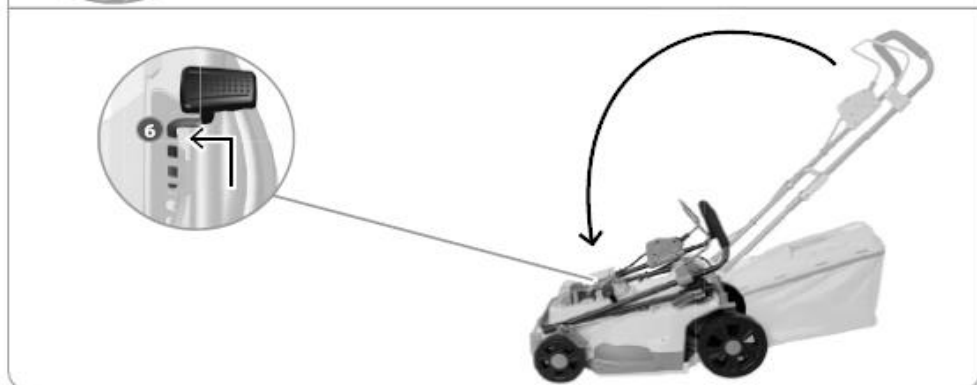




עצירה







מידע טכני	
מכסחת דשא אלחוטית	ICM 2/2037
מתח סוללה	DC (20Vx2) 40V
קיבולת סוללה	Ah 2.0
מהירות סרק m	2900 דק"י ¹
קוטר חיתוך	370 מ"מ
קיבולת שק האיסוף	40 לי'
סוג הגנה	IPX1
משקל עם סוללה 2 x Ah 2.0	13.2 ק"ג
ערכי רעש	
נמדד בכפוף לתקן 1) EN 60335 ; אי ודאות K = 3 dB (A) EG/2000/14 ו-EG/2005/88	
רמת לחץ קול L _{pA} ⁴	71.3 dB (A)
רמת עוצמת קול L _{WA} ²	96 dB (A)
ערכי רטט	
סך ערכי הרטט (סכום הווקטור הטריאקסלי) נקבע כראוי על פי תקן EN 60335, אי ודאות K = 1.5 מ"שני ²	
ערך פליטת רטט a _h	0.59 מ"שני ²
סוגי סוללות מומלצים	LBC202Z-2 / LI 22
מטענים מומלצים	CGC20G

סוללה	LBC202Z-2 / LI 22
מתח סוללה	V 20
קיבולת סוללה (ליתיום-יון)	Ah 2
הספק סוללה	W 40
מטענים מומלצים	CGC20G

מטען הסוללה	CGC20G
מתח כניסה	V 240 – 220
תדר	Hz 50/60
מתח מוצא	V 20
זרם מוצא	A 2 x 2
הספק כניסה	W 140
סוגי סוללות מומלצים	LBC202Z-2 / LI 22

החברה שומרת לעצמה את הזכות לערוך במפרט שינויים טכניים.

אזהרה: רמת פליטת הרטט המוצהרת מייצגת את היישומים העיקריים של הכלי. עם זאת, אם הכלי משמש ליישומים אחר, עם אביזרים שונים או אינו מתחזק היטב, פליטת הרטט עשויה להיות שונה. שימוש כגון זה עשוי להגדיל במידה ניכרת את רמת החשיפה על כל משך העבודה.

רמת פליטת הרטט תשתנה בשל הדרכים השונות שבהן ניתן להשתמש בכלי חשמלי וייתכן כי תעלה על הרמה המצוינת בדף מידע זה.

ניתן להשתמש ברמת פליטת הרטט להשוואה בין כלים שונים, וכן להערכה ראשונית של רמת החשיפה.

הערכה מדויקת של עומס הרטט צריכה לקחת בחשבון את הזמנים שבהם הכלי כבוי וזמנים שבהם הוא פועל במצב סרק. חישוב זה מוריד במידה ניכרת את עומס הרטט על כל משך העבודה.

יש לזהות אמצעי בטיחות נוספים להגנה על המפעיל מפני השפעות הרטט, כגון: תחזוקה הולמת של הכלי החשמלי והכלים הנלווים, שמירה על חום הידיים וניהול נכון של תהליכי עבודה.

סכנה!

אי ציות להוראה זו כרוך בסיכון לפציעה קשה או מוות שלך או של אחרים.

אזהרה!

אי ציות להוראה זו כרוך בסיכון לפציעה שלך או של אחרים.

זהירות!

אי ציות להוראה זו כרוך בסיכון לפציעה שלך או של אחרים.

הערה

פרטים או מידע נוסף על פרטים שכבר נאמרו במטרה למנוע נזק לציוד.



אזהרה/זהירות!



אנא קראו בקפידה את ההוראות לפני התחלת השימוש במכונה.



יש לקרוא את הוראות הפעלה! יש לשמור את כל האזהרות וההוראות לשימוש עתידי.



יש להרכיב משקפי מגן!



יש להרכיב מגני אוזניים!



יש ללבוש נעלי בטיחות עמידות בפני חיתוך עם סוליה בטיחותית וכיפות פלדה בבהונות!



יש להוציא מהכלי את הסוללה הנשלפת לפני הוספת כבל מאריך או ניקוי ותחזוקה של הכלי.



אזהרה מפני חפצים הנורים מהכלי. אין לאפשר לאנשים להתקרב לאזור העבודה בשל הסכנה ליידוי עצמים זרים מהכלי במהלך פעולתו.



יש להרחיק את האצבעות והרגליים. אזהרה מפני להבים חדים. הלהבים ממשוכים להסתובב עוד זמן קצר אחרי כיבוי המכשיר.

יש לכבות את הכלי ולהוציא את מפתח המגנץ לפני כל כוונן, ניקוי או תחזוקה של הציוד.



אזהרה מפני מתח מסוכן

היזהרו בהליכה לאחור - סכנת מעידה!



יש לשמור על יובש בכל עת. אין לחשוף את הכלי לגשם ואין להשתמש בו בתנאים של לחות או רטיבות.



זהירות להבים מאטים. יש להמתין עד שהחלקים המסתובבים יגיעו לעצירה מלאה.



מהירות ללא עומס n₀



קוטר חיתוך



משקל



מתח סוללה זרם ישר קיבולת סוללה



מתח סוללה/ זרם ישר קיבולת סוללה הספק סוללה



מתח מוצא זרם ישר זרם מוצא



מתח כניסה/זרם AC תדר, הספק כניסה



סוגי סוללות מומלצים



רמת עוצמת קול



סימון CE



יש להגן על הסוללה בטמפרטורות העולות על 45°C



יש להגן על הסוללה מפני חום ואש.



יש להגן על הסוללה מפני מים ולחות.



דרגת הגנה II



מטען לשימוש בחללים סגורים בלבד.



ניתך



אין להשליך כלים חשמליים, סוללות / סוללות נטענות עם חומרי פסולת ביתית. כלים חשמליים וסוללות שהגיעו לסוף חיי השימוש שלהם, יש לאסוף בנפרד ולהעביר למתקן מחזור מתאים. למידע לגבי מחזור ונקודות איסוף, יש לברר מול הרשות המקומית או המוכר.



Li-ion



Li - Ion

יש להעביר את הסוללות למרכז איסוף סוללות ישנות למחזור בצורה ידידותית לסביבה.

תנאי שימוש ספציפיים

מכסחת הדשא הנטענת מיועדת לכיסוח מדשאות קטנות עד בינוניות בגינות פרטיות או בגני נוי. בשל הסכנה הפיזית למשתמש ולאנשים אחרים, אין להשתמש במכסחת הדשא למטרות אחרות.

אזהרה

סכנת פציעה

אין להשתמש במכסחת לגיוס שיחים, גדרות וצמחייה סבוכה, לחיתוך וקיצוץ צמחים מטפסים או לכיסוח מדשאות על גגות או במרפסות. אין להשתמש במכסחת לקיצוץ וכתישה של חלקי עץ וגדרות או ליישור הקרקע.

הוראות בטיחות

סכנה

אזהרה: כלי חשמלי זה מייצר שדה אלקטרומגנטי במהלך פעולתו. בתנאים מסוימים עשוי שדה זה להשפיע על שתלים רפואיים פסיביים או אקטיביים. על מנת להפחית את הסיכון לפציעה חמורה או קטלנית באנשים בעלי שתלים רפואיים, מומלץ להיוועץ ברופא או ביצרן השתל לפני השימוש הכלי.

אזהרה

יש להשתמש בציוד הגנה אישי

- יש להרכיב משקפי מגן בכל זמן השימוש בכלי.
- יש להרכיב מגני אוזניים!
- יש לנעול נעליים חסינות ומכנסיים ארוכים.
- אין ללבוש נגדים רחבים או לעגוד תכשיטים. יש להרחיק את הבגדים והכפפות מהחלקים הנעים של הכלי הואיל והם עלולים להיתפס בהם. אין להשתמש בכלי ברגליים יחפות או עם סנדלים פתוחים.
- בזמן הטיפול בלהבים, יש להשתמש בכפפות מגן.

יש לקרוא ולהבין את הוראות ההפעלה לפני השימוש במכשיר. יש לערוך היכרות עם הרכיבים השולטים במכשיר ועם אופן השימוש בו.

יש לפעול בהתאם לכל אמצעי הבטיחות המפורטים במדריך השימוש. יש לנהוג באחריות ושיקול דעת כלפי צד שלישי. המפעיל אחראי לתאונות ולסיכונים הכנונים לצד שלישי כלשהו.

אין לאפשר ילדים או למי שאינו מכיר הוראות אלה להשתמש במכסחת הדשא.

ייתכן שהתקנות המקומיות מתונות את הגיל המינימלי של המשתמש.

יש להקפיד על מרחק בטוח מילדים ואנשים אחרים, ובכלל זה בעלי חיים, בעת השימוש בכלי.

עבודה עם הציוד מותרת לאנשים מעל גיל 16 בלבד, למעט צעירים שהוכשרו לכך במסגרת חניכות מקצועית ותחת השגחת מבוגר מיומן.

⚠ אזהרה

סכנת פציעה

אבנים או רגבים הנורים מהכלי במהלך פעולתו עלולים לגרום לפציעות.

- לפני הכיסוח, יש לבדוק ולוודא שאזור העבודה נקי מעצמים לא רצויים.
- יש לוודא ששק האיסוף תלוי כראוי במקומו.
- יש להרכיב משקפי מגן במהלך העבודה!

עצרו את המכונה והוציאו את מפתח המגע. המתין עד שהחלקים המסתובבים יגיעו לעצירה והכלי יתקרב.

כאשר המכסחת נותרת ללא השגחה, יש להוציא את המפתח מחור ההצתה.

כדי לשחרר להב חסום.

כדי לנקות את המכסחת או לבצע עבודות אחרות לפני בדיקת המכסחת.

אחרי שחרור העצם הזר, יש לבדוק את הכלי ולוודא שהוא פועל כהלכה. יש לבצע תיקונים לפני חזרת הכלי לעבודה.

אם המכשיר מתחיל לרעוד בצורה חריגה, כבו מיד את המנוע וחפשו את הגורם לבעיה. ככלל, רעידות מעידות על תקלה תפעולית.

אין להשתמש בכלי אם הוא פגום או אם ציוד ההגנה ניזוק. יש להחליף חלקים בלויים או פגומים.

אין לנעול את מתג ההפעלה/כביי ומתג הבטיחות.

בעבודה עם כל זה, אין להשתמש בחלקי חילוף שונים מאלה שהומלצו על ידינו. שימוש בחלקי חילוף שלא הומלצו על ידינו עלול לגרום לפציעות חמורות בגוף או נזק למכונה.

גם כאשר מקפידים על הוראות ההפעלה, המכשיר עשוי להעמיד סכנת משניות למשתמש שאינן גלויות לעין.

⚠ זהירות

קיימת סכנה לנזק בריאותי הנובע מרטט בידיים ובזרועות כאשר נעשה בכלי שימוש ממושך או כאשר הכלי אינו מונחה ומתופעל כראוי.

מערכות ספיגת רטט אינן מבטיחות הגנה מפני תסמונת "האצבעות הלבנות" או תסמונת התעלה הקרפלית. לכן בשימוש סדיר וממושך בכלי, יש צורך לבדוק בקפידה את מצב האצבעות ושורש כף היד. אם מופיע סימפטום כלשהו של מחלות אלה, יש לפנות לאלתר לקבלת ייעוץ רפואי. כדי להקטין את הסיכון לתסמונת האצבעות הלבנות, יש לשמור על חום הידיים ולעשות הפסקות סדירות במהלך העבודה.

יש לבדוק בקפידה את אזור העבודה לפני השימוש בכלי ולסלק עצמים העלולים להיפס בחלקי הכלי או להיידות ממנו כגון אבנים, ענפים, חוטים, בעלי חיים וכד'.

לפני השימוש, יש לבצע בדיקה ויזואלית ולוודא שהלהבים, בורגי הלהב ומכלול החיתוך אינם עקומים, שחוקים או פגומים. יש להחליף להבים ובורגים שחוקים או פגומים במכלולים שלמים על מנת לשמור על איזון הכלי;

אין להשתמש בכלי במצב של עייפות או מחלה, או תחת השפעת סמים, אלכוהול ותרופות אחרות.

אין להתאמץ להגיע למקומות רחוקים. יש לשמור על מדרג רגל יציב ועל שיווי משקל בכל עת. היזהרו בהליכה לאחור - סכנת מעידה!

יש לעבוד תחת תאורה נאותה או בתנאי תאורה טובים. תנאי אור/תאורה חלשים מהווים סיכון בטיחותי גבוה.

במידת האפשר, יש להימנע מהפעלת הציוד על דשא רטוב; לכו! אל תרצו!

יש לשמור על יציבה בטוחה, במיוחד במדרונות. אין לעבוד על מדרונות תלולים מאוד. יש גלגלות זהירות יתרה בעת החלפת כיוון במדרונות.

בעבודה עם כלים גלגליים במדרון, יש להתקדם בזווית המתאימה למדרון ולא מעלה ומטה, ולגלות זהירות מיוחדת בסיבובים ובעת משיכת הכלי לכיוונכם.

⚠ אזהרה

סכנת פציעה

להבים מסתובבים עלולים לגרום לפציעות קשות עקב חיתוך או כריתה של אברים.

- יש לכבות את המכסחת בכל פעם שהכלי נישא, מוטח או נמצא מחוץ לאזור המדשאה. יש להמתין שהחלקים המסתובבים יגיעו לעצירה מלאה.
- יש להרכיב כהלכה את כל כיסויי ההגנה והתקני הבטיחות לפני הפעלת הכלי.
- אין להוציא את שק האיסוף כשהכלי עובד.
- יש להפעיל את המנוע רק כשהרגליים נמצאות במרחק בטוח מכלי החיתוך.
- אין להטות את הכלי כשהוא מופעל.
- אין להפעיל את הכלי בעמידה מול פתח הפליטה שלו.
- אין לגעת בחלקו התחתון של הכלי כשהמנוע פועל. יש לשמור מרחק מפתח הפליטה בכל עת.
- יש להימנע מהפעלה בלתי מכוונת של המנוע. יש לוודא שידית ההפעלה נמצאת במצב 'התחל' בעת משיכה בכבל ההנעה.
- עבודות תחזוקה/כיוונון של הכלי יבצעו רק כשהמנוע כבוי, מפתח המגע בחוץ ולהב החיתוך דומם.

אנא התחשבו גם בכל התקנות המקומיות הנוגעות להגנה מפני רעש!

⚠️ זהירות

נזק לשמיעה

שהייה ממושכת סמוך ליחידה כאשר היא פועלת עלולה לגרום נזק לשמיעה. אנא הרכיבו מגני אוזניים!

לא ניתן להימנע מרמה מסוימת של רעש במהלך העבודה עם הכלי. עבודה הכרוכה ברעש צריכה להיות מתוכננת לשעות המותרות על פי החוק או על פי התקנות המקומיות. יש להקפיד על שעות המנוחה המותרות ולהגביל את זמן העבודה למינימום הנדרש.

להגנתכם האישית ולהגנה על אנשים בקרבת מקום, יש להרכיב אמצעים מתאימים להגנה על השמיעה.

מידע בנוגע לפליטת רעש בכפוף לחוק הגרמני לבטיחות המוצר (ProdSG) והנחיה EC Machine Directive: רמת לחץ הרעש במקום עבודה יכולה לעלות על 80 dB (A) ובתנאי שהמפעיל משתמש במיגון מפני רעש (לדוגמה, הרכבת אוזניות).

הוראות בטיחות למטען הסוללה

יש לפעול בהתאם לכל אמצעי הבטיחות המפורטים במדריך השימוש. יש לנהוג באחריות ושיקול דעת כלפי צד שלישי. המפעיל אחראי לתאונות ולסיכונים הנכונים לצד שלישי כלשהו.

יש לאחסן את המכשיר במקום יבש.

אין להכניס חלקי מתכת כלשהם לפתח הכנסת הסוללה (סכנת קצר).

אין להשתמש במטען בתנאי רטיבות או לחות. המטען מיועד לשימוש פנימי בלבד.

יש לוודא שמתח מערכת החשמל מתאים להתוויות המטען המופיעות על הלוחית. קיימת סכנת התחשמלות.

יש לנתק את הכבל אך ורק על-ידי משיכת התקע. משיכת הכבל עלולה לגרום נזק גם לכבל ולתקע החשמל, ועקב כך לפגוע בבטיחות החשמל.

אין להשתמש במטען במקרה שהכבל, התקע או המכשיר ניזוקו כתוצאה מהשפעות חיצוניות. במקרה של נזק, יש לשלוח לתיקון בתחנת שירות מורשית.

יש לוודא שפועלת הקירור אינה מוגבלת עקב כיסוי חריצי הקירור. אין להפעיל את המכשיר ליד מקורות חום או משטחים דליקים.

לעולם אין לפתוח את המטען. במקרה של ליקוי, יש ליצור קשר עם חנות מתמחה.

שטח הסוללה החיצוני צריך להיות נקי ויבש לפני התחלת הטיעיה.

המטענים מתאימים לטיעינת סוללות נטענות אלה בלבד

(LBC202Z-2 / LI 22).

אין לטעון כל סוללה אחרת.

מכשיר זה ניתן לשימוש על-ידי ילדים בגילאי 16 ומעלה ואנשים בעלי מוגבלות פיזית, חושית או שכלית, או חסרי ניסיון וידע, רק כאשר השימוש נעשה תחת השגחה או הכוונה בנוגע לשימוש בטוח במכשיר והבנת הסכנות הכרוכות בו. אין לאפשר לילדים לשחק במכשיר. אין לאפשר לילדים לבצע עבודות ניקיון ותחזוקה במוצר ללא השגחה.

⚠️ אזהרה

אין לנסות לטעון במטען זה סוללות חד-פעמיות.

למניעת סכנה יש להחליף כבל חשמל פגום אצל היצרן.

יש לקרוא ולהבין את הוראות ההפעלה לפני השימוש במכשיר. יש לערוך היכרות עם הרכיבים השולטים במכשיר ועם אופן השימוש בו.

אזהרה

סכנת אש! סכנת פיצוץ!

אין להשתמש בסוללות פגומות, לקיוות או מעוותות. אין לפתוח את הסוללה, לגרום לה נזק או להפיל אותה על הקרקע. אין לטעון את הסוללה בסביבה המכילה חומצות וחומרים דליקים. יש להגן על הסוללה מפני חום ואש. יש להשתמש בסוללה בטמפרטורות סביבה הנעות בין 10° ל- +40° צ' בלבד. אין להניח את הסוללה על תנורים ואין לחשוף אותה לאור שמש חזק לאורך זמן. לאחר שהייתה נתונה לעומס יש להניח לסוללה להתקרר תחילה. קצר - אין לחבר בין מגעי המצבר באמצעות חפצי מתכת. יש לארוז את הסוללה (שקית פלסטיק, קופסה) או לאטום את מגעי הסוללה לפני השלכה, הובלה או אחסון שלה.

יש לטעון את הכלי רק באמצעות המטען שצוין על-ידי היצרן. מטען המתאים לסוג מסוים של סוללה עלול לגרום להתלקחות אש בשימוש עם סוללה אחרת.

יש להשתמש בכלים חשמליים רק עם הסוללות המיועדות להם. שימוש בכל סוג אחר של סוללה עלול לגרום לפציעה או להתלקחות אש.

כשהסוללה לא בשימוש, יש להרחיקה מחפצי מתכת כגון אטבי נייר, מפתחות, מסמרים, ברגים, וכל חפץ מתכת קטן אחר העשוי לחבר בין מגעי הסוללה. קיצור מגעי הסוללה עלול לגרום לכוויות או להתלקחות אש.

בתנאי אחסון או שימוש לא תקינים, נוזל עלול לדלוף מהסוללה, יש להימנע ממגע עם נוזל זה. במקרה של מגע, יש לשתוף את האזור במים.

אם החומר בא במגע עם העיניים, יש לפנות גם לקבלת עזרה רפואית. נוזל הדולף מהסוללה עלול לגרום לגירויים ולכוויות. שימוש בלתי מורשה או שימוש בסוללה פגומה עלולים לגרום לפליטה של אדים. במקרה של קשיי נשימה, יש לאוורר את המקום ולבקש ייעוץ רפואי. האדים עשויים לגרות את מערכת הנשימה.

תחזוקה

סכנה!



יש לכבות את הכלי ולהוציא את מפתח המגע לפני כל כוונון, ניקוי או תחזוקה של הציוד. יש להמתין שחלקים המסתובבים יגיעו לעצירה מלאה והכלי יתקרר.

יש להרחיק את הידיים מכל קצוות החיטוך והחלקים הנעים של הכלי. האצבעות עלולות להיתפס בגרר החיטוך ולהיחטף או להימחץ.

יש לנקות היטב את הכלי להסרת אבק ופסולת, ולתקן או להחליף חלקים פגומים בסיום כל עבודה.

יש לבדוק את שק האיסוף בפרקי זמן קבועים לאיתור סימני שפשוף ובלאי.

יש לנקות את פתח הפליטה ואת הכיסוי במרווחים קבועים. יש לשמור את המכונה, ובמיוחד פתחי האוורור, נקיים בכל עת. אין לרסס מים על גוף המכונה!

אחסון

יש לאחסן את הכלי במקום יבש ומוגן מפני קרה.

יש לנעול את הכלי במקום מתאים כדי להגן עליו מפני שימוש לא מורשה.

יש להניח למנוע להתקרר לפני אחסון הכלי בחדר סגור.

בעיה	סיבה	פתרון
המנוע לא פועל	הסוללה ריקה	יש להטעין את הסוללה
	הסוללה פגומה	יש ליצור קשר עם שירות הלקוחות
	המפתח לא בחורר ההצתה	יש לעיין בהוראות הפעלה אלה
	***המתג הראשי או קשת בטיחות אינם נשלטים	יש לעיין בהוראות הפעלה אלה
פעולה לא יציבה, רעידות חזקות	הלהב פגום	יש להחליף את הלהב
	הלהב משוחרר	יש לבדוק ולחזק את להב
ביצועים לא טובים	הלהב קהה או פגום	יש להשחזי או להחליף את הלהב
	הסוללה פגומה	יש ליצור קשר עם שירות הלקוחות
	שק האיסוף חסום	יש לרוקן את שק האיסוף
	כיוון גובה הכיסוח לא מווסת	יש לכוון את גובה הכיסוח
הדשא לא נאסף	תעלה חסומה	יש לנקות את תעלת הפליטה
	שק האיסוף מלא	יש לרוקן את שק האיסוף
	הדשא רטוב מדי	יש לעבוד במזג אוויר יבש

השלכת המוצר

אין להשליך סוללות לאשפה. כצרכן, הנך מחויב משפטית להחזרת סוללות ומצברים משומשים. בתום חיי השימוש של המכשירים, יש להוציא מהם את הסוללות או המצברים ולהשליך בנפרד. באפשרותך להעביר את הסוללות או המצברים הישנים לנקודות איסוף של הרשות המקומית, לספק המכשיר או למרכזי ההפצה.

יש להשליך את הסוללות כשהן פרוקות ממטען חשמלי. מומלץ לכסות את קוטבי הסוללה בסרט הדבקה על מנת להגן עליהם מפני קצר. לעולם אין לפתוח את הסוללה.

אם המכשיר כבר אינו שמיש או שאין בו עוד צורך, אין להשליך אותו בפסולת הביתית, אלא תוך התחשבות בסביבה ובתקנות הנוגעות להגנה על הסביבה.

אנא השליכו את המכשיר בנקודת איסוף/מחזור מתאימה כך שניתן יהיה להפריד את חלקי הפלסטיק והמתכת ולמחזר אותם. מידע בנוגע להשלכת חומרים ומכשירים ניתן לקבל במשרדי הרשות המקומית.

אחריות

אחריות ההחלפה כוללת חלקים פגומים בלבד ולא את המכשיר כולו. תיקונים במסגרת האחריות יבוצעו אך ורק בתחנות שירות מורשות או על-ידי שירות הלקוחות של החברה. במקרה של מעורבות אנשי מילקווע לא מורשים, תבוטל האחריות.

כל עלויות המשלוח וההובלה כמו גם הוצאות נלוות אחרות יחולו על הלקוח.

החברה נותנת למשתמש הקצה (בלי קשר למחויבות הקמעונאי הנובעת מהסכם הרכישה) את האחריות הבאה על כלי חשמלי זה:

תקופת אחריות של 12 חודשים מיום מסירת המכשיר ללקוח כפי שמתוועד במסמך הקנייה המקורי. בשימוש מסחרי ושימוש להשכרה, האחריות תבוטל לאלתר. בלאי של חלקים, סוללות נטענות ופגמים הנובעים משימוש באיזורים שאינם תוואמים, תיקון עם חלקים שאינם חלקים מקוריים של היצרן, שימוש בכוח, חבטות ומכות כמו גם הפעלת עומס יתר על המנוע, אינם מכוסים במסגרת אחריות זו.

הצהרת תאימות לאיחוד האירופי



שיטת הערכת תאימות ל-Annexe VI / דירקטיבה
2000/14/EC

גוף מוסמך : 0036, TÜV SÜD Industrie Service
GmbH, Westendstraße 199, 80686 München,
Germany

רמת קיבולת אקוסטית נמדדת 91.4 dB
(A) רמת קיבולת אקוסטית מובטחת 96
(A) dB

שנת הייצור מודפסת על לוחית השם וניתן לשחזר
אותה גם על פי המספר הסידורי העוקב של המכשיר.

מינסטר, 12.11.2019

מתיאס פידלר
מנהל מוצר בכיר
GmbH

תחזוקת תיעוד טכני : Matthias Fiedler,
Ikra GmbH, Schlesierstrasse 36, 64839
Münster, Germany

אנו, **Ikra GmbH**, **Schlesierstraße 36**, **D-64839**
Münster - גרמניה, מצהירים בזאת, בכפוף
לאחריותנו הבלעדית, כי המוצר **מכסחת דשא אלחוטית**
דגם ICM 2/2037, תואם זו הצהרה מתייחסת שאליו
עליו החלות הבסיסיות והגהות הבטיחות לדרישות
2006/42/EC דירקטיבות מכוח **(הנחיית מכונות)**
2014/30/EU **(הנחיית EMC)**
2011/65/EU **(הנחיית RoHS)**
2005/88/EC + 2000/14/EC **(הנחיית**
רעש)

ליישום הולם של דרישות הבטיחות והגהות המצוינות
בהנחיות אלה, יושמו התקנים ו/או ההתוויות הטכניות
הבאות :

EN 60335-
1:2012+A13:2017 EN
60335-2-77:2010
EN 62233:2008
EN 55014-1:2017
EN 55014-2:2015

שירות תיקונים

תיקונים למכסחת חשמלית חייבים להתבצע רק על ידי תחנת שירות מורשית בלבד. במידה והמכשיר אינו פועל, יש לנתק את המכשיר מהחשמל ולקחת את המכשיר לבדיקה במעבדה מורשית או במעבדת היבואן בלבד, אין לנסות לתקן את המכשיר בעצמך!

אחריות

האחריות למכסחת נטענת דגם **IKRA ICM 2/2037** הינה ל-12 חודשים. אחריותנו זו לתקופה הנקובה לעיל, הינה כפופה לכך שהשימוש שיבוצע על ידך בכלי הינו בהתאם להוראות השימוש וההפעלה ובמסירת ספח תעודת האחריות המצורף, בתוך 14 יום למשרדי החברה בו יושלמו מלוא הנתונים של תעודת האחריות הכוללים את המספר הסידורי של הכלי ותאריך הקניה. האחריות ניתנת למימוש במעבדת היבואן בלבד בצירוף ספח תעודת האחריות והעתק חשבונית הקניה. הכלי מיועד לשימוש פרטי בלבד. במידה והכלי משמש לשימוש מסחרי או השכרה לא תחול כל אחריות על המוצר. האחריות ניתנת לקונה בלבד, איננה ניתנת להעברה, והינה על חלק או חלקים אשר ימצאו פגומים בחומר ו/או בעיבוד בלבד, ושאיננה בוצעה בשל מעשה ו/או מחדל של הקונה או צד ג' אחר, והכל בהתאם ובכפוף לבדיקה אשר תיערך ע"י מחלקת השירות של הגרעין בע"מ ועל פי שיקול דעתה הבלעדי. במקרה של פגם כלשהו שהגרעין בע"מ אחראית לו, תהיה הגרעין בע"מ מחויבת אך ורק לתיקון הפגם בהתאם לתנאי תעודת אחריות זו. מובהר כי הגרעין בע"מ ו/או מי מטעמה לא יהיו אחראים לכל נזק ישיר ו/או עקיף ו/או תוצאתי ו/או מסתבר ו/או להוצאה ו/או להפסד ו/או לתשלום כלשהם שייגרמו, אם ייגרמו, במישרין או בעקיפין, בקשר עם הפגם, המוצרים, הרכבתם ו/או השימוש בהם. למעט האחריות המצוינת מפורשות בכתב אחריות זה, אין כל אחריות אחרת נכללת או משתמעת ממנה ואין המפעל ו/או "הגרעין בע"מ" אחראי באף מקרה על נזקים שנגרמו ללקוח או ע"י הלקוח או באשמתו ו/או באשמת צד ג' (לרבות עקב התקנה ו/או הובלה לא תקינה), ו/או אי מילוי כל ההוראות במלואן המופיעות במדריך שנמסר ללקוח במעמד הקניה (או הוראות ההפעלה המצויות באתר חברת "הגרעין בע"מ") וכן פעולות אשר נעשו ע"י הלקוח בין במזיד והן בשוגג (לדוגמא קצר חשמלי, מתח לא מתאים, פגיעת להב בגוף קשה וכו'). מבלי לגרוע מכלליות האמור לעיל, אין אחריות זו חלה על בלאי סביר של מערכות חשמל, חלקי גומי, להבים, שרשרות, צינורות שאיבה, שק איסוף, רוכסנים וכו', על פגיעה של גוף זר, נפילה, שבר מכני, על תיקון וטיפול בידי מי שאינו מוסמך לכך על ידו ועל שימוש בחלקים לא מקוריים. האחריות תבוטל באופן מיידי באם יבוצע שינוי, תוספת שלא מאושרת ע"י יצרן הכלי, או פגיעה/השחתה של תווית זיהוי הכלי. תעודת אחריות זו אינה מהווה תחליף ואינה באה במקום ביטוח מפני כל נזק לגוף ולרכוש, אותו ממליצה הגרעין בע"מ ללקוח לבצע. רכישת ביטוח כאמור הינה באחריות הלקוח ועל חשבונו בלבד.

היבואן ומעבדת השירות



הגרעין בע"מ – מחלקת מיכון

רח' נחל חריף 2, אזור תעשייה צפוני,

ת.ד. 638, יבנה 8122201

טל': 08-9320437 פקס: 08-9320444

e-mail: internet@hagarin.co.il

www.hagarin.co.il