

מיכסה שולי דשא חשמלי

RT 2107 D



* הוראות שימוש והפעלה – קרא לפני תחילת העבודה.



הגרעין בע"מ – מחלקת מיכון

רח' נחל חריף 2, אזור תעשיה צפוני,

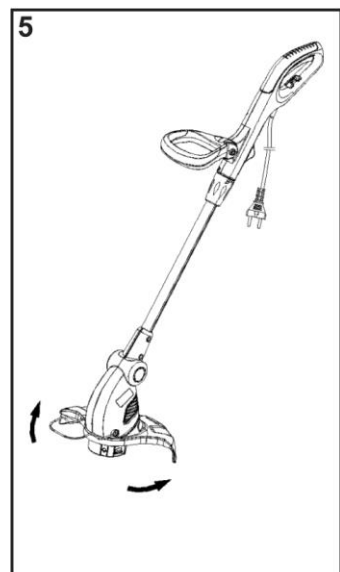
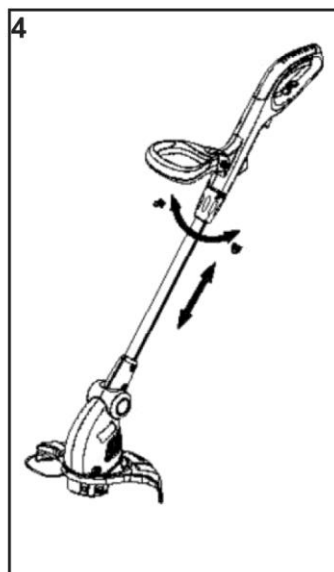
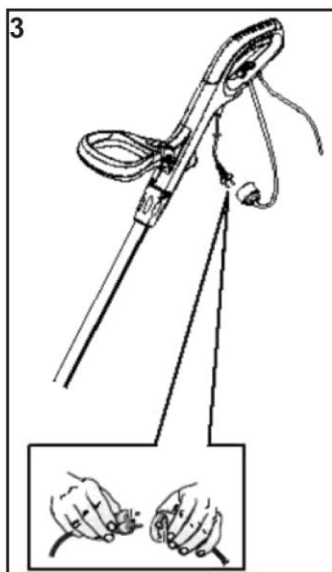
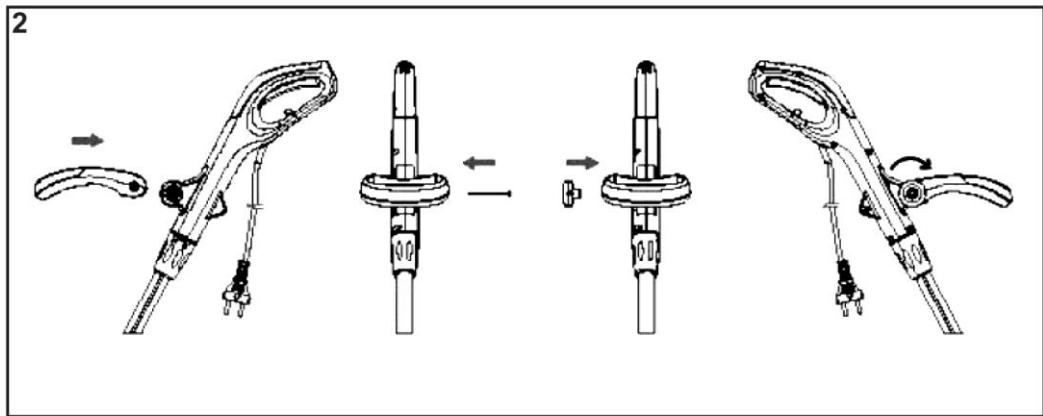
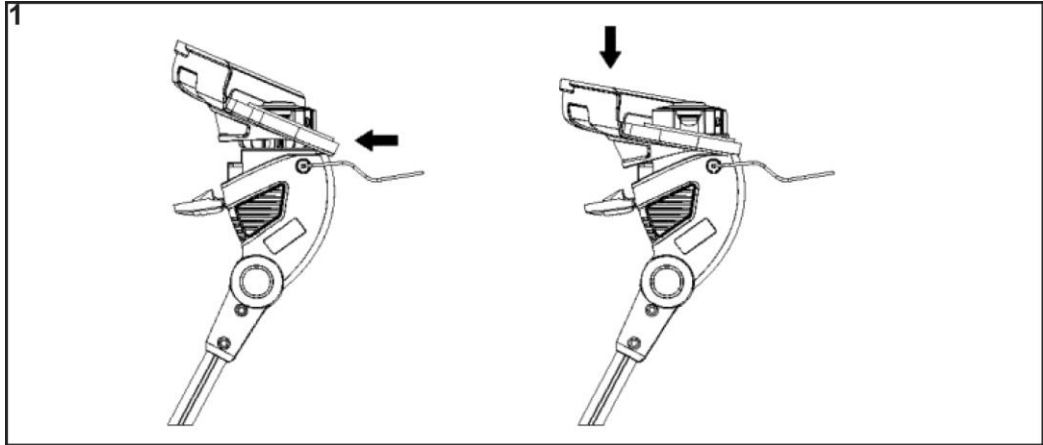
ת.ד. 638, יבנה 8122201

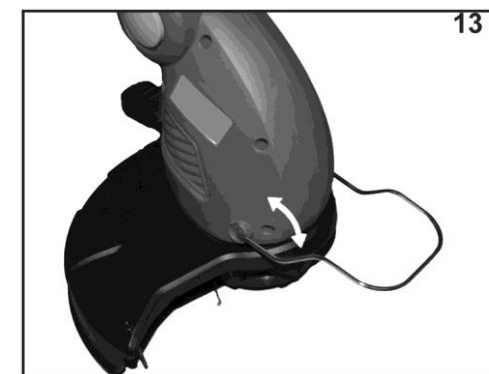
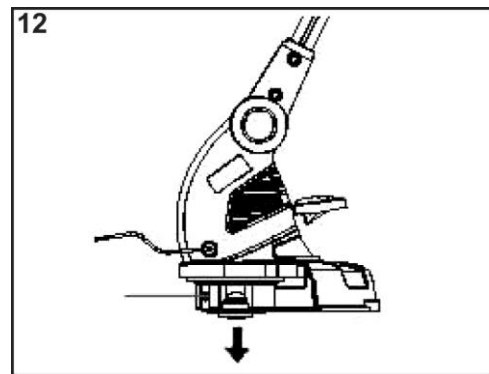
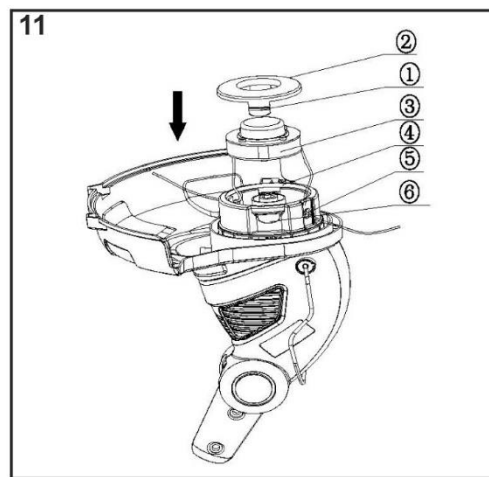
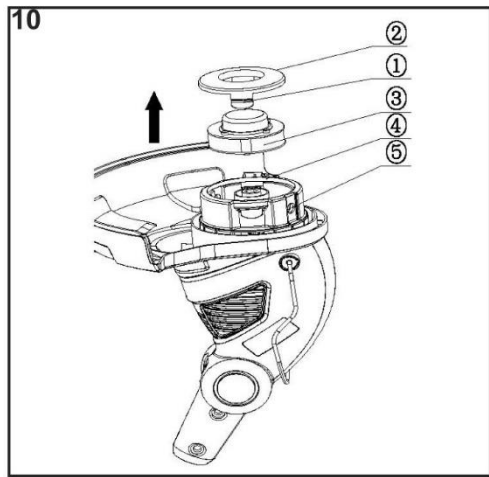
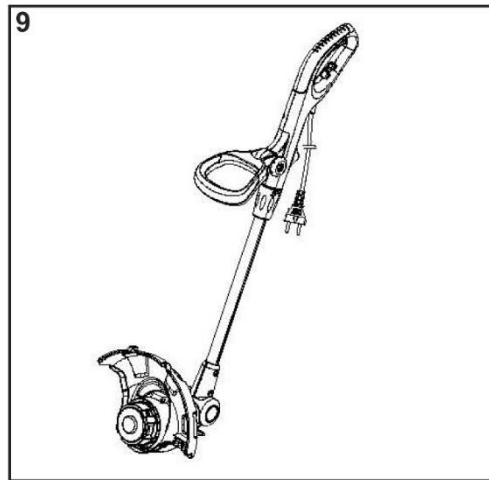
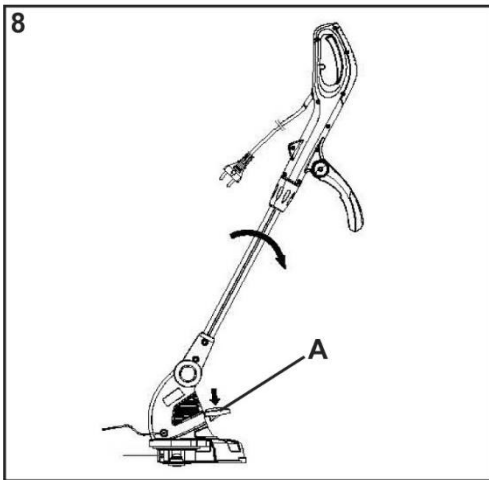
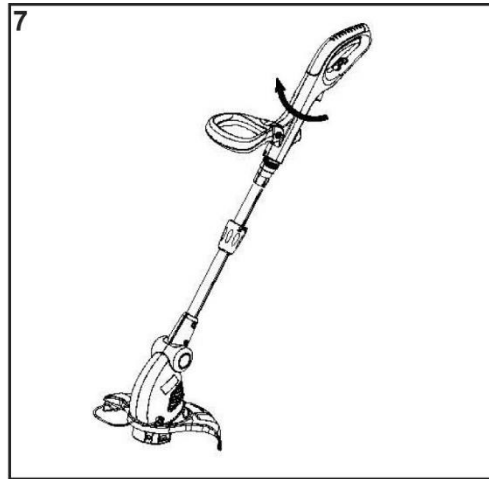
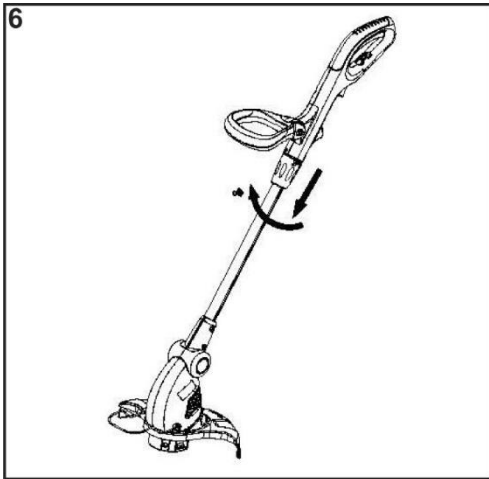
טל': 08-9320437 פקס: 08-9320444

e-mail: internet@hagarin.co.il

www.hagarin.co.il

איורים







סימני בטיחות והוראות שימוש

לקוח נכבד,

תודה שבחרת לרכוש אחד ממוצרי IKRA ומקווים שתהיה מרוצה מהכלי. חרמש חשמלי זה דגם RT 2107 D מיועד לגיזום וחיתוך קצוות דשא ומדשאות בגינות ביתי ובתחביב פרטי בלבד. החרמש אסור לשימוש במתקנים, גנים ציבוריים, מגרשי ספורט, בסמוך לכבישים או בחקלאות. מטעמי בטיחות, חרמש זה אסור בשימוש למטרת גיזום גדר חיה או לגריסה/ריסוק קומפוסט. אנא הקפד על מילוי של הוראות הפעלה על מנת לשמור על ביטחונך וכן על שמירת אורך חיי המוצר. אחריות למוצר מותנית במילוי מוחלט של כל ההוראות במדריך זה.

**לפניך סמלי בטיחות, הפעלה בינלאומיים והסברים לסמלים אלו.
אנא הקפידו על הוראות הפעלה אלו בקפדנות!**

הוראות הפעלה	סמל
<p style="text-align: center;">קרא את הוראות השימוש בעיון בטרם תפעל</p> <p>אם לא תנהג לפי הוראות השימוש המצורפות, יכולה להיגרם פגיעה חמורה, קרא את הוראות השימוש לפני הפעלת הכלי.</p>	
<p style="text-align: center;">סמל אזהרה – מסמלים סכנה, בטיחות ומכוננים לבטיחות מיוחדת. סמל זה יכול לבוא עם סמלים אחרים.</p>	
<p style="text-align: center;">הגנה על אוזניים ועיניים</p> <p>אזהרה: עבודה ללא אמצעי מגן עלולה לגרום לפגיעה חמורה בעיניים ופגיעה בשמיעה.</p> <p style="text-align: center;">תמיד חבוש משקפי מגן ואוזניות בזמן הפעלה.</p>	
<p style="text-align: center;">שמור מרחק מאנשים אחרים ובעלי חיים.</p> <p>אזהרה: בזמן הפעלת המכשיר, הקפד שלא יהיו אנשים או חיות בקרבתך (מרחק בטיחות - 15 מ' מהכלי) במיוחד ילדים וחיות.</p>	
<p style="text-align: center;">זהירות חלקים נעים – המנע ממגע יד.</p> <p>נתק המכשיר ממקור המתח לפני כל ביצוע עבודת תחזוקה או טיפול במכשיר.</p>	
<p style="text-align: center;">הפעלה ואחסון</p> <p>אין להשתמש בחרמש בלחות גבוהה או גשם, יש לאחסן במקום יבש ומוגן.</p>	

<p>נתק מיידית כבל חשמל ראשי מהקיר לפני ביצוע ניקוי, תחזוקה כלשהיא או פתיל הזינה ניזוק- כדי למנוע סיכון, יש להחליפו רק במעבדת שירות המאושרת ע"י היבואן.</p>	
<p>שים לב: הגנת הסביבה - מכשיר ישן ניתן למיחזור. אין להשליך לפח האשפה הביתי!</p>	

יישום

המכשיר נועד אך ורק לצורך חיתוך מדשאות לקישוט, כלומר שולי המדשאה. כל שימוש אחר או שימוש אשר חורג מטווח זה, כגון החיתוך של שיחים וגדרות חיות, או אזורים גדולים של מדשאות, נחשב כשימוש בלתי נאות. היצרן/הספק **אינם אחראים לנזקים** שינבעו משימוש מעין זה. הסיכון יחול על המשתמש לבדו. שימוש נאות כולל גם את השמירה על מדריך ההפעלה והקפדה על תנאי הבקרה והתחזוקה. שמור את מדריך ההפעלה תמיד בטווח יד, ליד המקום בו נעשה שימוש במכשיר!

הוראות בטיחות כלליות

אזהרה קראו את כל אזהרות הבטיחות ואת כל ההוראות. אי מילוי האזהרות וההוראות עלול להסתיים בהלם חשמלי (התחשמלות), שריפה ו/ או פציעה חמורה. שימרו את כל האזהרות וההוראות להתייחסות עתידית. המושג "כלי עבודה חשמלי" באזהרות מתייחס לכלי העבודה שלכם, המופעל באמצעות זינה מרשת החשמל או באמצעות סוללות. תקנה 3, GPSGV : מידע על רעש ממכשיר: רמת לחץ הרעש במקום העבודה עשוי לעלות על 85 דציבלים (A). במקרים כאלו על המפעיל להשתמש בהגנה נגד רעש (לדוגמא, חבישת מגני אוזניים).

המכשיר נבנה בהתאם לטכנולוגיה החדשה ביותר ובהתאם לתקנות הבטיחות הטכניות המוכרות. בכל זאת, השימוש במכשיר עלול לסכן את המשתמש או צד שלישי ועלול לגרום לנזקים למכשיר או לחפצים אחרים. השתמש במכשיר בצורה בטוחה ובמודע למטרות שלהן נועדה, בתנאים טכניים מושלמים, אך ורק בהתאם להוראות ההפעלה. תקן מיד או ודא ביצוע תיקונים של תקלות ופגמים אשר עלולים להשפיע בצורה שלילית על הבטיחות! קרא את מדריך ההוראות בהקפדה. חשוב ביותר שתבין ותקפיד על מילוי צעדי הזהירות וההתראות בגין בטחון, לפני שהנך מפעיל ומשתמש במכס שולי הדשא שלך בפעם הראשונה. שימוש רשלני או בלתי נאות בל מכסח שהוא, עלול לגרום לפציעה חמורה או קטלני.

הקפד על כל תקנות הבטיחות הישימות כאן ועל התקנים והצווים. אנא למד היטב את המכשיר לפני שאתה מפעיל אותו בפעם הראשונה.

בטיחות אזור העבודה

- שימרו על אזור העבודה נקי ומואר היטב. אזורים עמוסים או חשוכים מזמינים תאונות.
- אל תפעילו כלי עבודה חשמלי בסביבה נפיצה, כגון בנוכחות נוזלים נפיצים, גזים או אבק. כלי עבודה חשמליים יוצרים ניצוצות העלולים להצית אבק או אדים דליקים.
- בזמן הפעלת כלי העבודה החשמלי הרחיקו ילדים וצופים מן הצד. הסחות דעת עלולות לגרום לכם לאיבוד שליטה.

בטיחות חשמלית

- תקע כלי העבודה החשמלי חייב להתאים לבית התקע (שקע). לעולם אל תשנו את התקע בכל דרך שהיא. אל תשתמשו במתאמים כלשהם עם כלי עבודה חשמלי בעל הארקה. תקעים שלא שונו ובתי תקע תואמים מפחיתים את הסיכון להלם חשמלי (התחשמלות).
- הימנעו ממגע גוף במשטחים מוארקים כגון צינורות, רדיאטורים, תנורים ומקררים. הסיכון להלם חשמלי (התחשמלות) גבוה יותר אם גופכם מוארק.

- אל תחשפו את כלי העבודה החשמלי לגשם או לתנאי רטיבות. מים החודרים לכלי העבודה מגדילים את הסיכון להלם חשמלי (התחשמלות).
 - אל תזיקו לפתיל הזינה. לעולם אל תשתמשו בפתיל הזינה לנשיאה, משיכה או ניתוק-מהחשמל של כלי העבודה החשמלי. הרחיקו את פתיל הזינה מחום, שמנים, קצוות חדים או חלקים נעים. פתילי זינה פגומים או סבוכים מגדילים את הסיכון להלם חשמלי (התחשמלות).
 - בעבודה עם כלי עבודה חשמלי מחוץ למבנה השתמשו בכבל מאריך המתאים לעבודה מחוץ למבנה. שימוש בכבל המתאים לעבודה מחוץ למבנה מפחית את הסיכון להלם חשמלי (התחשמלות).
 - יש להזין כלי עבודה חשמליים מרשת החשמל רק דרך מפסק מגן לזרם דלף, הפועל בזרם שאינו גדול מ-0.03 אמפר. יש לבדוק את תקינות מפסק המגן אחת לחודש, באמצעות לחצן הביקורת שלו. מותר שמפסק המגן יהיה משותף לכמה מעגלים במתקן.
- בטיחות אישית**
- הישארו דרוכים, שימו לב לפעולותיכם והשתמשו בשכל הישר בעת הפעלת כלי עבודה חשמלי. אל תשתמשו בכלי העבודה כאשר אתם עייפים או תחת השפעת סמים, אלכוהול או תרופות. רגע של חוסר תשומת לב בזמן הפעלת כלי עבודה חשמלי עלול להסתיים בפציעה חמורה.
 - השתמשו בצידוד מגן אישי. הרכיבו תמיד משקפי מגן. ציוד מגן כגון מסכת אבק, נעלי בטיחות מונעות החלקה, קסדה או אוזניות מגן המשמשים בתנאים המתאימים יפחיתו פציעות.
 - מנעו הפעלה לא מכוונת. וודאו כי המפסק נמצא במצב כבוי לפני חיבור הכלי לזינה ו/או לסוללה, הרמת הכלי או נשיאתו. נשיאת כלי עבודה חשמלי כשאצבעכם מונחת על מתג ההפעלה או חיבור לחשמל של כלי עבודה חשמלי כאשר המפסק במצב הפעלה, מזמינים תאונות.
 - הסירו מפתחות כוונן לפני הפעלת כלי העבודה החשמלי. מפתחות כוונן שנשארו מחוברים לחלק מסתובב של כלי העבודה עלולים לגרום לפציעה.
 - אל תנסו להגיע מעבר לטווח הפעולה הטבעי שלכם. שימרו על יציבה הולמת ושיווי משקל כל העת. כך תתאפשר שליטה טובה יותר בכלי העבודה החשמלי במצבים בלתי צפויים.
 - התלבשו בהתאם. אל תלבשו בגדים רפויים או תכשיטים. שימרו על שיערכם, בגדיכם וכפפותיכם הרחק מחלקים נעים. בגדים רפויים, תכשיטים או שיער ארוך עלולים להיתפס בחלקים נעים.
 - אם סופקו אביזרים לחיבור למתקנים להרחקת אבק ואיסופו, וודאו שהם מחוברים ונעשה בהם שימוש כראוי. איסוף אבק יכול להפחית סכנות הנובעות מאבק.
 - אזהרה: יש להשתמש במשקפי מגן ובמגיני שמיעה בעת השימוש בכלי העבודה.
- שימוש ותחזוקת כלי עבודה חשמלי**
- אל תאלצו שימוש בכלי שבידכם. השתמשו בכלי העבודה החשמלי המתאים לצרכי העבודה הנתונה. כלי העבודה המתאים יעשה את העבודה טוב יותר ובצורה בטוחה יותר בנתונים להם תוכנן.
 - אל תשתמשו בכלי העבודה החשמלי אם המפסק אינו מפעיל או אינו מכבה אותו. כלי עבודה שאינו נשלט בידי המפסק שלו, מסוכן ויש לתקנו.
 - נתקו את התקע ממקור החשמל ו/או את הסוללות מכלי העבודה החשמלי לפני ביצוע כוונן כלשהו, החלפת אביזרים או אחסון הכלי. אמצעי מניעה בטיחותיים כאלה מפחיתים את הסיכון להפעלת כלי העבודה שלא במכוון.
 - אחסנו כלי עבודה חשמליים שאינם בשימוש מחוץ להישג ידם של ילדים ואל תניחו לאנשים שאינם מכירים את כלי העבודה או הוראות אלו, להפעיל את הכלי. כלי עבודה חשמליים מסוכנים בידיהם של משתמשים לא מיומנים.

- תחזקו את כלי העבודה החשמלי. בדקו אי התאמות או היתקעות של חלקים נעים, חלקים שבורים ותנאים אחרים שיכולים להשפיע על פעולת כלי העבודה. אם הכלי ניזוק, דאגו לתקנו לפני שימוש נוסף. תאונות רבות נגרמות עקב כלים שאינם מתוחזקים כראוי.
- שמרו על כלי חיתוך חדים ונקיים. הסיכוי של כלי חיתוך חדים המתוחזקים כראוי להיתקע נמוך יותר וקל יותר לשלוט בהם.
- השתמשו בכלי העבודה החשמלי, באביזרים, בביטים וכדומה, בהתאם לנאמר בהוראות אלו תוך התחשבות בתנאי העבודה ובעבודה שיש לבצע. שימוש בכלי העבודה לפעולות שונות מאלו שאליהן יועד עלול לגרום למצבים מסוכנים.
- זהירות חלקים נעים – המנע ממגע יד. נתק המכשיר ממקור המתח לפני כל ביצוע עבודת תחזוקה או טיפול במכשיר.
- סכנה! הכלי אינו מפסיק להסתובב מידידת בזמן הכיבוי.
- הרחק ידיים ורגליים מאזור העבודה עד לעצירה מוחלטת של חוט החרמש.
- מכסח שולי הדשא החשמלי הוא מכשיר חשמלי, הפועל במהירות גבוהה ומהיר בחיתוך. החיבור החשמלי ומתקן החיתוך הם מקורות פוטנציאליים לסכנה. לכן יש לנקוט בצעדי בטיחות וזהירות מיוחדים, על מנת להפחית את הסכנה לפגיעה אישית.
- החרמש עלול לגרום לפציעות קשות. השתמש בכלי רק לצורך שצוין בהוראות הפעלה אלה. הנך אחראי לבטיחות באזור העבודה (רדיוס של 5 מטר).
- ראש החיתוך במהירות גבוהה עלול לתפוס ולהעיף אבנים וחפצים זרים אחרים למרחק גדול מאוד. על מנת להפחית את הסכנה לפגיעה, וודא שעוברי אורח/ילדים ובעלי חיים נמצאים במרחק של לפחות 15 מטרים (50 רגל) ממקום העמידה שלך.
- חל איסור מוחלט על שימוש בכלי על ידי ילדים מתחת לגיל 16.
- אל תשתמש במכסח שולי הדשא באם אנשים אחרים ובעיקר ילדים או בעלי חיים מצויים ליד אזור העבודה.
- חל איסור על השימוש בידי אנשים שלא קראו את הוראות ההפעלה במלואם ואינם בקיאים בשימוש מלא בו.
- נתק תמיד את מכסח שולי הדשא שלך מרשת החשמל והוצא את התקע מהשקע החשמלי לפני שהנך מבצע עבודות תחזוקה או תיקון של המכשיר. הקפד תמיד לנתק את המכשיר מרשת החשמל אם הנך משאיר אותו ללא השגחה.
- בקש מהמוכר או ממומחה להראות ולהדריך אותך כיצד להפעיל את המכשיר.
- אין להתיר אף פעם לילדים להשתמש במכסח דשא חשמלי. לעולם אל תשאיל או תשכיר את מכסח שולי הדשא החשמלי שלך ללא הוראות הפעלה אלו. וודא שכל אדם המשתמש במכסח שולי הדשא מבין את המידע אשר בכלל בהוראות הפעלה אלו וכמו כן בקיא בהפעלת המכשיר.
- על מנת למנוע פציעות כתוצאה הפעלה מקרית של המכשיר כתוצאה של לחצן הפעלה פגום, צד שלישי חייב להימצא רחוק מטווח הפעלה של המכשיר כל עוד תקע המכשיר מחובר לרשת החשמל.
- נתק את תקע החשמל לאחר השימוש ובדוק באופן קבוע את החרמש מפני פגיעה או נזק, במיוחד את קסטת החוט על מנת לוודא תקינות. באם נגרם נזק חובה לבצע תיקון ע"י אדם מוסך.
- חבוש תמיד אמצעי הגנה לעיניים או משקפי מגן.
- נעל נעליים חסונות ומכנסיים ארוכים להגנה על הרגליים. שמור את הרגליים הרחק ממקום הגישה לחוט החרמש במיוחד בזמן הפעלת הכלי.
- וודא תמיד עמידה איתנה ויציבה בזמן הפעלת המכשיר.
- שמור תמיד על המצאות הכבל המאריך הרחק מאזור החיתוך.
- אין לבצע את העבודה בהליכה לאחור על מנת להימנע מהתקלות בעצמים שאינם נראים.
- יש לעבוד אך ורק בתנאי אור יום כאשר רמת הראות טובה.
- עליך להיות בכושר גופני טוב על מנת להפעיל מכסח שולי דשא חשמלי: רגוע, בריא ובמצב גופני טוב. אם הנך מתעייף בעודך מפעיל את מכסח שולי הדשא שלך, צא להפסקה. אל תעבוד אף פעם עם מכסחת שולי דשא חשמלי בעודך תחת השפעת אלכוהול או תרופות.

- אל תנסה אף פעם לשנות את מכסח שולי הדשא שלך בכל דרך שהיא , מאחר והדבר עלול להגביר את הסכנה לפגיעה אישית. אל תשתמש **בתיל או בחבל מחוזק על ידית מתכת**. הפעולה מבטלת כל אחריות לפגיעה אישית או לנזק לרכוש, אשר ייגרמו על ידי שימוש בלתי נאות או שינויים שאינם מותרים.

א. צעדי זהירות

- השתמש במכסח שולי הדשא שלך אך ורק על מנת לחתוך דשא ועשבי בר ליד קירות, מתחת לגדרות, סביב עצים ועמודים, על מדרגות, במשעולי גנים וחצרות מרוצפות, מתחת לשיחים וגדרות חיות, על מדרונות, בפערים שבין מרצפות וכדומה. לעולם אין להשאיר את הכלי ללא השגחה בזמן העבודה.
- לאחר הפסקת העבודה עם הכלי, נתק את התקע ממקור ההזנה ואחסן אותו במקום בטוח.
- במקרה שאתה נדרש לעבור למקום אחר, כבה את הכלי והמתן עד לעצירה מוחלטת של הקסטה ולאחר מכן נתק את התקע ממקור ההזנה. אחוז תמיד את הכלי בידי הנשיאה.

ב. הכרות עם הסביבה

- שים לב למכשולים חבויים כגון, גזעי עצים ושורשים על מנת להימנע מלהיתקל בהם.
- סרוק את הסביבה והכר את האזור בו אתה עובד בכדי להימנע מסכנות ומכשולים אפשריים, היות ואתה נתון תחת השפעת רעש הכלי בו אתה משתמש.
- לעולם אין להשתמש בחרמש כאשר קיים סיכון של סופות רעמים, בזמן שיוורד גשם, בתנאי לחות ובאזורים רטובים.
- אין להפעיל את החרמש ישירות לצד בריכות שחייה או בריכות נוי.

ג. הוראות טיפול ובטיחות

- **שים לב! סכנה!** ראש החיתוך ממשיך להסתובב אחרי הניתוק (השפעת הגלגלת). הרחק אצבעותיך ורגליך על מנת להימנע מפגיעה.
- אל תפעיל את המכשיר כאשר ידיים או רגליים מצויים ליד מתקן החיתוך.
- שימוש רשלני עלול לגרום לפציעות בידיים ולרגליים בשל מתקן החיתוך המסתובב.
- החזק תמיד במכסח שולי הדשא שלך בחוזקה-וודא שאתה מצוי בשיווי משקל טוב והעמידה שלך איתנה ויציבה.
- עבוד בשלווה והישאר דרוך. הפעל את מכסח שולי הדשא בראות טובה ורק בשעות אור יום.
- אזהרה! מכשיר ז מייצר שדה אלקטרו מגנטי במהלך הפעולה. תחום זה עשוי בניסבות מסוימות לגרום הפרעות בשתלים רפואיים. כדי להפחית את הסיכון לאנשים הנושאים שתלים רפואיים יש להתייעץ עם הרופא המטפל ויצרן השתל הרפואי לפני השימוש במכשיר זה.
- אין להשתמש במוצר כאשר סופת רעמים מתקרבת.
- סדר את הכבל המאריך כך שלא יוכל להינזק ולא יגרום למכשולים ולבעיות.
- וודא כי אינך מחכך את הכבל המאריך בפניות, מקומות חדים או חפצים חדים. אל תפתל ואל תלחץ על הכבל המאריך לדוגמא, במעבר במקומות צרים או בדלתות וחלונות.
- לפני שהנך מפעיל את המכשיר וודא שחלק הפתוח של המגן אינו מכונן כלפיך.
- אל תמשוך אף פעם בחוזקה בכבל המאריך על מנת לנתקו מהשקע-אחוז תמיד בשקע.
- היה זהיר במיוחד כאשר אתה עובד באזורים סמיכים או צפופים מאוד, כאשר אינך יכול לראות היטב את האדמה.
- אל תשאיר אף פעם את מכסח שולי הדשא בחוץ בזמן גשם.
- אל תכסח **דשא רטוב או צמחים אחרים רטובים**. אסור להפעיל את המכסח במזג אויר גשום.
- החזק בכבל המאריך בצורה כזאת, שהוא ימצא תמיד מחוץ לטווח חוט הניילון המסתובב (ראש הכיסוח). יש לוודא שהכבל החשמלי ימצא תמיד מאחורי המכשיר, יש להימנע מפגיעה בכבל.
- בזמן העברת המכסח לאזור אחר, הפסק את המכשיר והוצא את התקע מהשקע.

- הקפד במיוחד במקומות חלקלקים, על מדרונות או באזור אשר אינם מישוריים-לעולם עבוד רק כאשר הנך עומד יציב.
 - עבוד בקו ישר אחד לרוחב המדרון והקפד ביותר כאשר הנך מסתובב.
 - שים לב למכשולים חבויים כגון, גזעי עצים ושורשים על מנת להימנע מלהיתקל בהם.
 - נקה את ראש החיתוך בזמנים קבועים.
 - בדוק את מצב ראש החיתוך במועדים תכופים. אם התנהגות ראש החיתוך משתנה (רעידות או רעש) הפסק מיד את פעולת מכסח שולי הדשא, החזק בו בחוזקה ועצור את ראש החיתוך על ידי לחיצתו כנגד האדמה ולאחר שראש החיתוך **נעצר לחלוטין** הוצא את התקע מתוך השקע. בדוק היטב את מצב ראש החיתוך – חפש סדקים.
 - **זהירות!** סכנת פציעה על ידי מתקן החיתוך והחוט שלו. אחרי החלפת גליל או הארכת חוט החיתוך, וודא שאתה מחזיר את המכשיר למצב עבודה סדיר לפני שאתה מפעיל אותו שוב.
 - **החלף מיד ראש חיתוך שניזוק** אפילו אם יש בו רק סדקים שטחיים. אין לתקן ראש חיתך שניזוק!
 - הפסק תמיד את פעולת מכסח שולי הדשא שלך ונתק אותו מהחשמל לפני שאת יוצא להפסקה ואחרי שסיימת את העבודה. אל תשכח את עבודות התחזוקה (ניתוק התקע מהשקע!). בצע אך ורק עבודות תחזוקה ותיקונים המתוארים בהוראות ההפעלה אלה. כל עבודה אחרת חייבת להתבצע אך ורק על ידי מעבדת היבואן או אצל מעבדה מורשת שהוסמכה על ידו.
 - בדוק את פתחי האוויר לקירור על מרז המנוע בהפסקות קבועות, לאיתור סתימות ונקה בהתאם לצורך.
 - השתמש אך ורק בחלקים מקוריים.
 - השתמש אך ורק בראשי חיתוך וסלילים מקוריים להחלפה. אל תשתמש אף פעם במתקני חיתוך בעלי חוטי מתכת.
 - נקה תמיד את חלקי הפלסטיק במטלית לחה, אל תשתמש בחומרי ניקוי מעכלים (כימיקלים).
 - אל תשטוף במים אף פעם את מכסח שולי הדשא!
 - אחסן את המכסח במקום סגור, יבש, גבוה או נעול ותמיד הרחק אותו מהישג ידם של ילדים.
 - במקרה שהמכשיר חדל להיות חסר תועלת ואינך זקוק לו יותר, **אין להשליך את המכשיר לפח האשפה הביתי** אלא העבר אותו לנקודות האיסוף המתאימות למכשירים חשמליים המיועדים למיחזור.
- ד. חשוב – כדי שהאחריות תהיה בתוקף**
- הקפד שפתח כניסת האוויר יהיה תמיד נקי.
 - לעולם אל תשתמש בחוט ארוך יותר מאשר מתאפשר ע"י מחזיק הלהבים (בערך 8 ס"מ).
 - באם הנך משתמש במכסח שולי הדשא שלך בצורה הנכונה ועל פי ההוראות הוא מכוסה באחריות של שנה אחת מיום הרכישה, על החומר ועל יכולת הפעולה.
 - האחריות אינה מכסה חלקים שבלו ופגמים שנבעו משימוש בלתי נאות, שימוש בחוטי ניילון לא נכונים, החלפת אורכי החיתוך, תיקונים עם חלקי חילוף שאינם מקוריים, הפעלת כוח חריג, העמסה חריגה של המנוע.
 - השתמש אך ורק בחוטים דקים (monofilaments) בקוטר 1.4 מ"מ וגלילים מקוריים בלבד.
 - אנו מחויבים אך ורק להחליף חלקים פגומים על פי האחריות ולא את המכשיר כולו.
 - שירות על פי האחריות זמין אך ורק בתחנות השירות המוסמכות או במעבדת היבואן.
 - תיקונים ללא חיוב על פי האחריות או החלפות על פי האחריות לא יכללו משלוח, הובלה או עמלות טיפול.
 - אל תלחץ אף פעם את ראש החיתוך לעבר האדמה כאשר אתה מבצע את העבודה. **אל תכה** עם ראש החיתוך על אדמה קשה, אחרת אתה עלול להזיק לציר המנוע.

ה. חיבור מכסח שולי הדשא (איור 3)

- ניתן להשתמש במכשיר אך ורק עם חשמל AC ופאזה אחת. המכשיר מבודד בבידוד כפול בהתאם לדרגה VDE 0700 II ו-EEC 20, לכן ניתן להשתמש גם בשקעים ללא הארקה. לפני השימוש במכסח שולי הדשא וודא שהמתח ברשת המרכזית זהה למתח התפעול אשר מופיע על לוחית המכשיר.
- מפרטי כבל מאריך יהיו כלהלן, שטח מינימאלי של חתך 1.5 מ"מ.
- חבר את התקע במכסח שולי הדשא למצמד של הכבל המאריך.
- עשה לולאה בכבל המאריך, העבר אותו דרך הפתח בידיית והדק אותו מעל לזיז.
- עם תום העבודה, שחרר את הלולאה מהזיז והוצא אותו מתוך הידיית.

ו. הרכבת כיסוי ההגנה (איור 1)

- הנח את כיסוי המגן על המארז של מכסח שולי הדשא כך שהלשונית תכנס למגרעת שנמצאת על המכסה (החלק הצר של המכסה).
- דחוף את מכסה ההגנה לכיוון המארז של מכסח שולי הדשא עד למצב של נעילת המכסה במקומו הקבוע.
- שים לב! לאחר ההרכבה, מכסה ההגנה יישאר מורכב לצמיתות על גבי החרמש.

לעולם אין להפעיל את החרמש ללא מכסה ההגנה!

ז. הרכבת הידיית (איור 2)

- פתח את אום הפלסטי והסר את הבורג הנמצא על הידיית. מקם את הידיית על גבי הכלי כפי שמתואר באיור 2. הכנס את הבורג חזרה לחור המוביל של הידיית, הסט את הידיית למיקום הרצוי וקבע אותו באמצעות הידוק אום הפלסטי של הידיית.

ח. מגביל מרחק/מדד חיתוך (איור 13)

- בחלק הקדמי של ראש החיתוך נמצא חישוק העשוי מתכת המשמש גם כמדד המורה על קוטר החיתוך וגם משמש כמגן המונע פגיעה בצמחים אשר אנו לא מעוניינים לחתוך, הפעלתו מבוצעת ע"י דחיפת החישוק כלפי מטה. משיכתו כלפי מעלה מונעת את פעולת מגביל המרחק.

ט. כיוון גובה החרמש (איור 4)

- אורך החרמש ניתן לכיוון בהתאם לגובה שלך.
- בכדי לעשות כך, עליך לסובב את שרוול הפלסטיק המצולע בכיוון השעון על מנת לשחרר את הצינור, כוון את הגובה הרצוי ולאחר מכן סובב חזרה את שרוול הפלסטי המצולע נגד כיוון השעון והדק בחוזקה.

י. התאמת זווית הנטייה: (איור 8)

- דחוף את המתג המופעל ברגל (A) בכדי לשחרר את ראש החרמש, עתה ניתן לסובב לשני מצבים ביחס לצינור.

יא. התאמת ראש החיתוך (איורים 8+9): כוון את זווית הנטייה כמתואר להלן, לחץ

- על מתג המופעל ברגל (איור 8) והתאם לפי הצורך (איור 9).
- סובב את הידיית (איורים 7+6): סובב את שרוול הפלסטי המצולע עם כיוון השעון על מנת לשחרר את הצינור, כעת ניתן לסובב את הידיית 180 מעלות. סובב את שרוול הפלסטי חזרה נגד כיוון השעון והדק בחוזקה.

יב. ניתוק/הפעלה

על מנת להפעיל את מכסח שולי הדשא שלך:

- וודא שעמידתך יציבה.
- אחוז בחוזקה במכסח שולי הדשא.
- עמוד ישר – החזק במכסח שולי הדשא בתנוחה רגועה.
- אל תניח את ראש החיתוך על האדמה.
- לחץ על המפסק ההפעלה. מכסח שולי הדשא מנותק כאשר אתה משחרר את המפסק.

יג. חיתוך דשא ועשב בר

- העבר את מכסח שולי הדשא הלוך ושוב בצורה אחידה על מנת לחתוך קטעים קטנים של דשא או עשבי בר. המכסח לא נועד ולא מתאים לחתוך אזורים גדולים.

- במידת האפשר, חתוך עם הצד השמאלי, כך ששאריות החיתוך, אבק ואבנים יזרקו קדימה-הרחק מהמשתמש.
- תנאי עבודה אידיאליים מושגים אם מכסח שולה הדשא מוטה שמאלה בזווית של שלושים מעלות פחות או יותר.

יד. התאמת חוט הניילון

- בדוק את חוט הניילון שגרתית, אם ניזוק או נותר האורך הנדרש של 8 ס"מ. תקן אם יש צורך בכך.
- כאשר הביצועים הולכים ופוחתים, החזק במכסח שולי הדשא הפועל, מעל לפיסת הדשא. הקש עם ראש החיתוך על האדמה (איור 12). שים לב שקו הסיום יתקדם אך ורק אם החוט עדיין באורך 2.5 ס"מ (1 אינץ'). אם החוט קצר יותר, נתק את המכשיר, הוצא את התקע מהשקע. לחץ על הגליל והוצא את קצה החוט החוצה ביציבות. אם אינך יכול לראות את קצה חוט הניילון (ראה איור 11 – החלפת הגליל). חוט הניילון ייחתך בצורה אוטומטית לאורך הנכון (כאשר מכסח שולי הדשא פועל) אם שחררת יותר מדי חוט. שים לב: נקה את להב החיתוך מעשבים על מנת למנוע השפעה על יכולת החיתוך במכסח שולי הדשא.

טו. החלפת הגליל

ראשית הפסק את פעולת המכשיר, הוצא את התקע מהשקע, המתן עד שראש החיתוך ייעצר עצירה מוחלטת! לחץ בחוזקה על שני התקני הנעילה הנמצאים בצידי ראש החיתוך, הסר את מכסה הקסטה (איור 10) הסר את גליל החוט המשומש והנח גליל חדש במקומו. הכנס את שני קצוות חוט החיתוך לחורים אשר נמצאים בקסטה (איור 11) לבסוף סגור את מכסה הקסטה כאשר שני התקני הנעילה נמצאים במקומם ונעולים כראוי.

טז. פתרון בעיות

- מכסח שולי הדשא אינו פועל-בדוק אספקת החשמל (לדוגמא, על ידי בדיקה באמצעות שקע אחר או על ידי בדיקת מתח באמצעות בודק מתח). אם מכסח שולי הדשא אינו עובד למרות שהשקע תקין, שלח אותו לטיפול בתחנת שירות מוסמכת.
- חוט החיתוך נעלם אל תוך הגליל-הסר את הגליל (בהתאם לסעיף טו' איור 11) הוצא את קצה החוט דרך מוצא המתכת והכנס שוב את הגליל. אם חוט הניילון נגמר הכנס גליל חדש עם חוט ניילון.
- אל תבצע תיקונים אחרים בעצמך, מסור את מכסח שולי הדשא של לבדיקה ותיקון באמצעות תחנת שירות מוסמכת.

יז. אחסון

- נקה את המכשיר בצורה יסודית, בעיקר את חריצי האוויר לקירור מארז המנוע.
- אחסן את המכשיר בתוך מקום סגור, יבש, גבוה ונעול והרחק ממגע ידם של ילדים.

נתונים טכניים למכסח שולי דשא RT 2107 D

מתח	230 וולט
תדר	50 הרץ
עוצמה	W 520
מהירות סיבוב	9,800 סל"ד
רוחב חיתוך	30 ס"מ
קוטר חוט	1.4 מ"מ
אורך חוט	2X4 מ'
קסטה	2 חוטים חצי אוט'
עוצמת רעש	db(A)74
משקל	2.64 ק"ג

שירות תיקונים

תיקונים למכסח שולי הדשא החשמלי חייבים להתבצע רק על ידי תחנת שירות מורשית בלבד.

אחריות

האחריות לגוזם שולי הדשא החשמלי דגם IKRA RT 2107 D הינה ל-12 חודשים. אחריותנו זו לתקופה הנקובה לעיל, הינה כפופה לכך שהשימוש שיבוצע על ידך בכלי הינו בהתאם להוראות השימוש וההפעלה ובמסירת ספח תעודת האחריות המצורף, בתוך 14 יום למשרדי החברה בו יושלמו מלוא הנתונים של תעודת האחריות הכוללים את המספר הסידורי של הכלי ותאריך הקניה. האחריות ניתנת למימוש במעבדת היבואן בלבד בצירוף ספח תעודת האחריות והעתק חשבונית הקניה. הכלי מיועד לשימוש פרטי בלבד. במידה והכלי משמש לשימוש מסחרי או השכרה לא תחול כל אחריות על המוצר. האחריות ניתנת לקונה בלבד, איננה ניתנת להעברה, והינה על חלק או חלקים אשר ימצאו פגומים בחומר ו/או בעיבוד בלבד, ושאיננה בוצעה בשל מעשה ו/או מחדל של הקונה או צד ג' אחר, והכל בהתאם ובכפוף לבדיקה אשר תיערך ע"י מחלקת השירות של הגרעין בע"מ ועל פי שיקול דעתה הבלעדי. במקרה של פגם כלשהו שהגרעין בע"מ אחראית לו, תהיה הגרעין בע"מ מחויבת אך ורק לתיקון הפגם בהתאם לתנאי תעודת אחריות זו. מובהר כי הגרעין בע"מ ו/או מי מטעמה לא יהיו אחראים לכל נזק ישיר ו/או עקיף ו/או תוצאתי ו/או מסתבר ו/או להוצאה ו/או להפסד ו או לתשלום כלשהם שייגרמו, אם ייגרמו, במישרין או בעקיפין, בקשר עם הפגם, המוצרים, הרכבתם ו/או השימוש בהם. למעט האחריות המצוינת מפורשות בכתב אחריות זה, אין כל אחריות אחרת נכללת או משתמעת ממנה ואין המפעל ו/או "הגרעין בע"מ" אחראי באף מקרה על נזקים שנגרמו ללקוח או ע"י הלקוח או באשמתו ו/או באשמת צד ג' (לרבות עקב התקנה ו/או הובלה לא תקינה), ו/או אי מילוי כל ההוראות במלואן המופיעות במדריך שנמסר ללקוח במעמד הקניה (או הוראות ההפעלה המצויות באתר חברת "הגרעין בע"מ") וכן פעולות אשר נעשו ע"י הלקוח בין במזיד והן בשוגג (לדוגמא קצר חשמלי, מתח לא מתאים, פגיעת להב בגוף קשה וכו'). מבלי לגרוע מכלליות האמור לעיל, אין אחריות זו חלה על בלאי סביר של מערכות חשמל, חלקי גומי, להבים, קסטות, צינורות שאיבה, שק איסוף, רוכסנים וכו', על פגיעה של גוף זר, נפילה, שבר מכני, על תיקון וטיפול בידי מי שאינו מוסמך לכך על ידו ועל שימוש בחלקים לא מקוריים. האחריות תבוטל באופן מיידי באם יבוצע שינוי, תוספת שלא מאושרת ע"י יצרן הכלי, או פגיעה/השחתה של תווית זיהוי הכלי. תעודת אחריות זו אינה מהווה תחליף ואינה באה במקום ביטוח מפני כל נזק לגוף ולרכוש, אותו ממליצה הגרעין בע"מ ללקוח לבצע. רכישת ביטוח כאמור הינה באחריות הלקוח ועל חשבונו בלבד.

היבואן ומעבדת השירות



הגרעין בע"מ – מחלקת מיכון

רח' נחל חריף 2, אזור תעשייה צפוני,

ת.ד. 638, יבנה 8122201

טל': 08-9320437 פקס: 08-9320444

e-mail: internet@hagarin.co.il

www.hagarin.co.il